

スチール製リヤカー

木枠なし

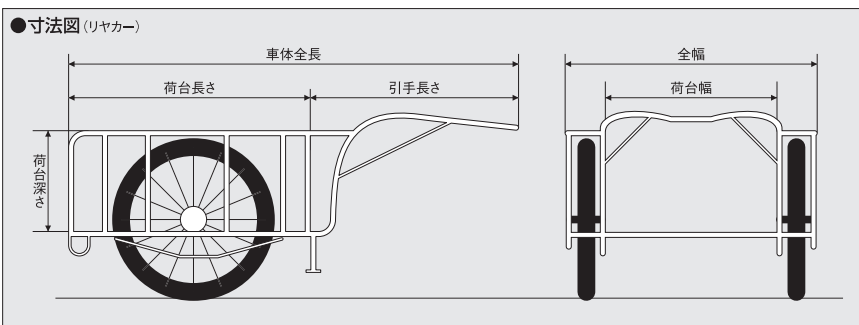


木枠付



木枠：五方向木張り、後ろスライド式扉付。
材質15mmの合板。

車輪は **ノーパンク** **空気入り** があります。
使用車輪：26×2 1/2 (660φ)



リヤカー仕様

型式	荷台寸法 (積載面) (mm)					車体寸法 (mm)		積載荷重 (kg)
	タイヤ	木枠	荷台長さ	荷台巾	荷台深さ	車体全巾	車体全長	
1号	RCKA1	空気入りタイヤ	×	910	700		1020	1810
	RCKN1	ノーパンクタイヤ						
	RCKA1K	空気入りタイヤ	○					
	RCKN1K	ノーパンクタイヤ						
2号	RCKA2	空気入りタイヤ	×	1060	750		1080	1960
	RCKN2	ノーパンクタイヤ						
	RCKA2K	空気入りタイヤ	○					
	RCKN2K	ノーパンクタイヤ						
3号	RCKA3	空気入りタイヤ	×	1210	850	450	1170	2110
	RCKN3	ノーパンクタイヤ						
	RCKA3K	空気入りタイヤ	○					
	RCKN3K	ノーパンクタイヤ						
4号	RCKA4	空気入りタイヤ	×	1360			1230	2260
	RCKN4	ノーパンクタイヤ						
	RCKA4K	空気入りタイヤ	○					
	RCKN4K	ノーパンクタイヤ						
5号	RCKA5	空気入りタイヤ	×	1510			1230	2410
	RCKN5	ノーパンクタイヤ						
	RCKA5K	空気入りタイヤ	○					
	RCKN5K	ノーパンクタイヤ						

アルミ製リヤカーはK3～K6ページをご覧ください。

ハンディキャンパー (アルミ製)

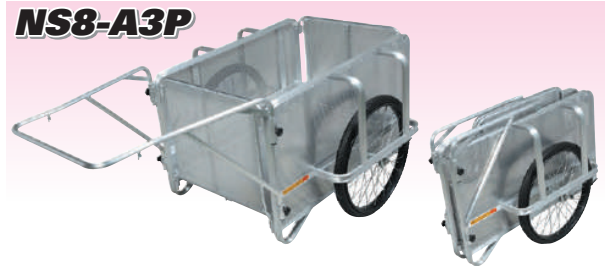
折りたたみ式新感覚リヤカー。

- ワンタッチで折りたためる新感覚のリヤカーです。
- 高強度アルミ合金を使用し、超軽量を実現しました。
- 折りたためば、長さ97cm×幅31cm×高さ62cm(S8-A1)非常にコンパクトになりますので、車のトランクなどに積んで、どこへでも持ち出せます。
- 防災用品として各自治体から大きな評価を得ています。
- 新たに側板を外観の良いパンチングメタルとしたタイプを従来機種にラインナップしました。



高耐荷重(350kg)仕様

- フレーム材には高剛性角パイプを用い継ぎ目なく周囲を取り囲む構造です。
- 350キロの荷物に耐えられる様に、底板は中空角パイプを6本並べ、ハンドル部はななめ補強を付けました。
- 折り畳み方法はとても簡単で、前後の板を含めコンパクトに収納できます。
- 災害や消防現場でのハードな使用にも耐える特別仕様品です。



■ハンディキャンパー仕様

品番	荷台幅×長さ×深さ (mm)	タイヤタイプ	側板	使用時寸法(mm)				折りたたみ時寸法(mm)			最大積載荷重 (kg)	自重 (kg)
				全長	全幅	全高	ハンドル長さ	全長	全幅	全高		
S8-A1	600×900×310	20インチ チューブタイヤ	なし	1700	870	715	750	970	620	180	15	
S8-A1S			平板									
S8-A1P			パンチングメタル									
NS8-A1		なし										
NS8-A1S		20インチ ノーパンクタイヤ	平板									
NS8-A1P		パンチングメタル										
S8-A2	800×1200×400	20インチ チューブタイヤ	なし	2110	1080	730	750	1290	730	23	22	
S8-A2S			平板									
S8-A2P			パンチングメタル									
NS8-A2		なし										
NS8-A2S		20インチ ノーパンクタイヤ	平板									
NS8-A2P		パンチングメタル										
NS8-A3P	720×1130×550	26インチ ノーパンクタイヤ	パンチングメタル	2080	1170	900	850	1260	500	940	350	40

出荷時のダンボール荷姿は、S8-A1/S8-A1S/S8-A1P/NS8-A1/NS8-A1S/NS8-A1P……1010L×380W×770H(mm)1台入
S8-A2/S8-A2S/S8-A2P/NS8-A2/NS8-A2S/NS8-A2P……1370L×430W×845H(mm)1台入

※寸法は突起部を含みません。

オールアルミ製折りたたみ式リヤカー

多目的（マルチ）に使える台車（キャリア）。

まさにその名の通り様々な用途に活躍する、オールアルミ製折りたたみ式キャリアです。

- 四方を板で囲い、小さな品物でも運搬中に落とすことがありません。
- 使用しないときはコンパクトに折りたたんで収納できます。
- タイヤホイールはスポーク式なので、クッション性に優れ荷物のガタツキを防ぎます。
- 前後の板は取り外しができるので、長物を運搬したいときにも便利です。
- ノーパンクタイヤを標準装備。空気抜きの心配なくいつでも使用できます。
- 組立はノブボルトを使用しているため、工具を用意する必要はありません。

SMC-1



SMC-2



SMC-3



最大200kg用



使用しないときは
折りたたんで
コンパクトに

ブレーキ・スタンド付仕様

新製品

SMCシリーズに、ご要望の多いワンタッチ式駐車ブレーキと安全スタンドを装備しました。

SMC-1BS

NEW



SMC-3BS

NEW



最大200kg用

SMC-2BS

NEW



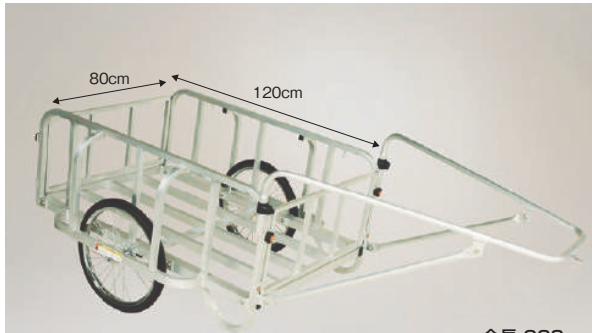
■オールアルミ製折りたたみ式リヤカー仕様

品番	荷台幅×長さ×高さ (mm)	タイヤタイプ	使用時寸法 (mm)			折りたたみ時寸法 (mm)			最大積載荷重 (kg)	自重 (kg)
			全長	全幅	全高	全長	全幅	全高		
SMC-1	600×900×310	20インチ ノーパンクタイヤ	1860	870	630	1020	370	750	100	20
SMC-2	800×1200×400	24インチ・ノーパンクタイヤ	2110	1090	810	1340	440	810	130	31
SMC-3									200	32.5
SMC-1BS	600×900×310	20インチ ノーパンクタイヤ	1860	870	630	1020	370	750	100	21
SMC-2BS	800×1200×400	24インチ・ノーパンクタイヤ	2110	1090	810	1340	440	810	130	32
SMC-3BS									200	34

※寸法は突起物を含みません。

輪太郎 (アルミ製)

アルミ製 大型リヤカー



積載重量 180kg

全長 223cm
写真はBS-1208II 全幅 108cm

●タイヤは20インチノーパンクタイヤ(直径約47cm・スポーク太さ2.3mm)を採用のため丈夫です。

●前後パネルは取りはずし可能な差込み式。

BS-1208II

重量 21.3kg

BS-1208GII

重量 31.3kg



写真はBS-1208GII
合板パネル付(6mm厚)

アルミ製 大型リヤカー(強力型)



積載重量 350kg

全長 223cm
写真はBS-2000 全幅 117cm

●タイヤは強度の高い26×2・1/2ノーパンクタイヤ(直径約68cm)を採用のため重量物を積んでの急旋回も可能です。

●前後パネルは取りはずし可能な差込み式。

BS-3000N

重量 29.8kg

BS-3000NG

重量 39.8kg



写真はBS-2000G
合板パネル付(6mm厚)

ラクラクポーター

全面パネル付タイプ



積載重量 100kg

荷台有効寸法 幅60cm 長さ90cm



重量 18.7kg

●ラクラクポーターは全面にパネルが付いていますから荷物がこぼれ落ちません。

●パネルには、アルミと亜鉛の合金を鋼板にメッキ仕上げた耐食性に優れたものを使用。

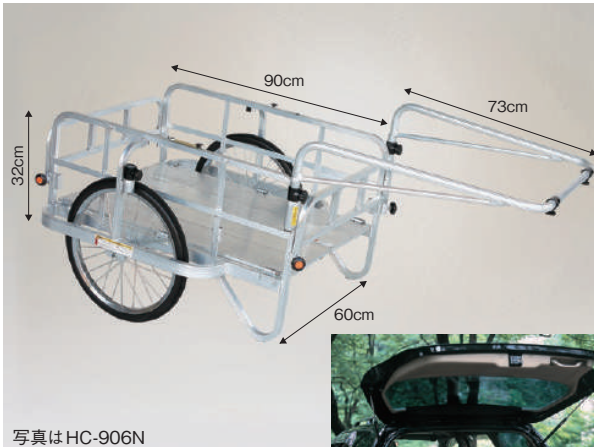
RP-5400NP

20インチノーパンクタイヤ

コンパクト (アルミ製)

アルミ製 折り畳み式リヤカー

積載荷重 180kg



写真はHC-906N

HC-906

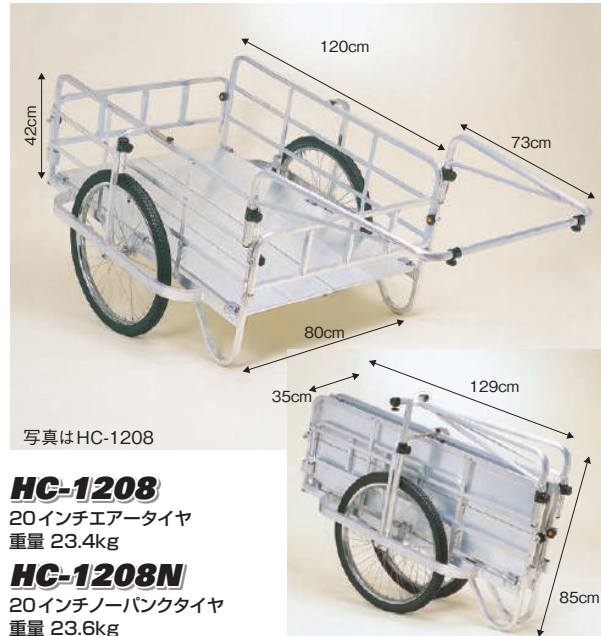
20インチエアータイヤ
 重量 16.2kg

HC-906N

20インチノーパンクタイヤ
 重量 16.4kg

収納寸法
 幅 35cm
 長さ 97cm
 高さ 75cm

写真はHC-906



写真はHC-1208

HC-1208

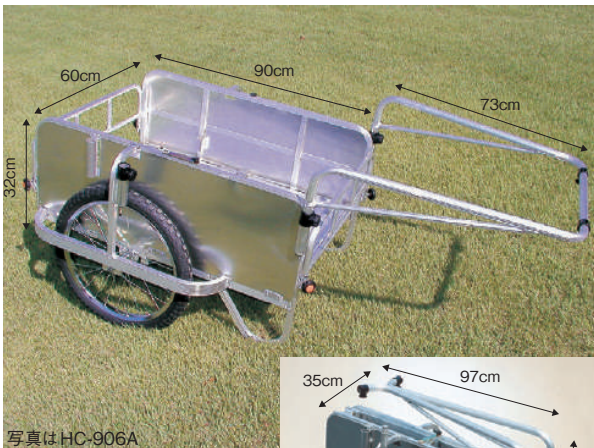
20インチエアータイヤ
 重量 23.4kg

HC-1208N

20インチノーパンクタイヤ
 重量 23.6kg

アルミ製 側面アルミパネル付タイプ

積載荷重 180kg



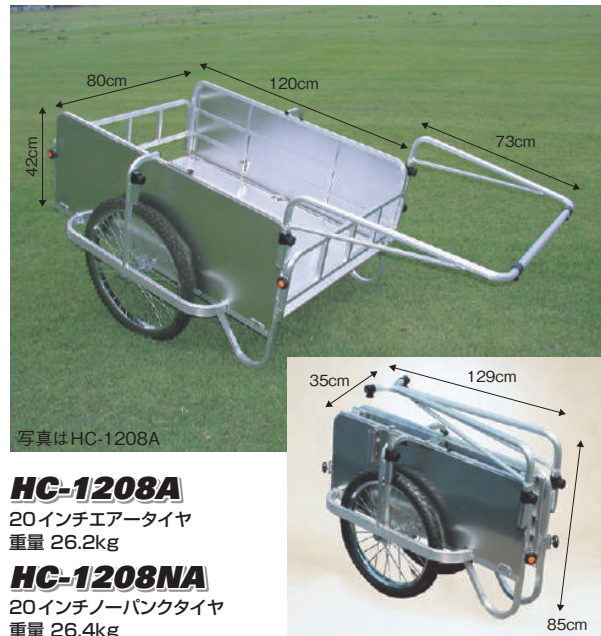
写真はHC-906A

HC-906A

20インチエアータイヤ
 重量 17.8kg

HC-906NA

20インチノーパンクタイヤ
 重量 18.0kg



写真はHC-1208A

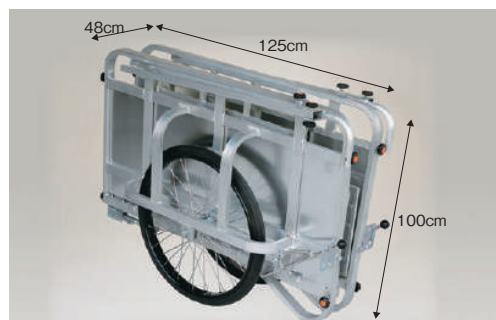
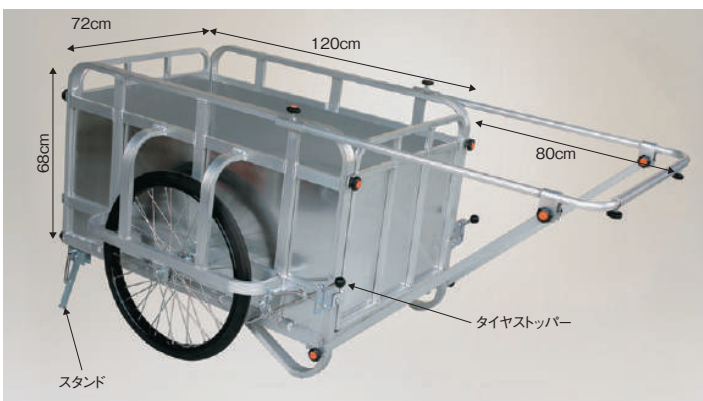
HC-1208A

20インチエアータイヤ
 重量 26.2kg

HC-1208NA

20インチノーパンクタイヤ
 重量 26.4kg

耐荷重350kgタイプ



HC-3500N

26×2-1/2ノーパンクタイヤ
 重量 47.2kg

●スタンド (2箇所)
 タイヤストッパー (2箇所)
 付で安全です。