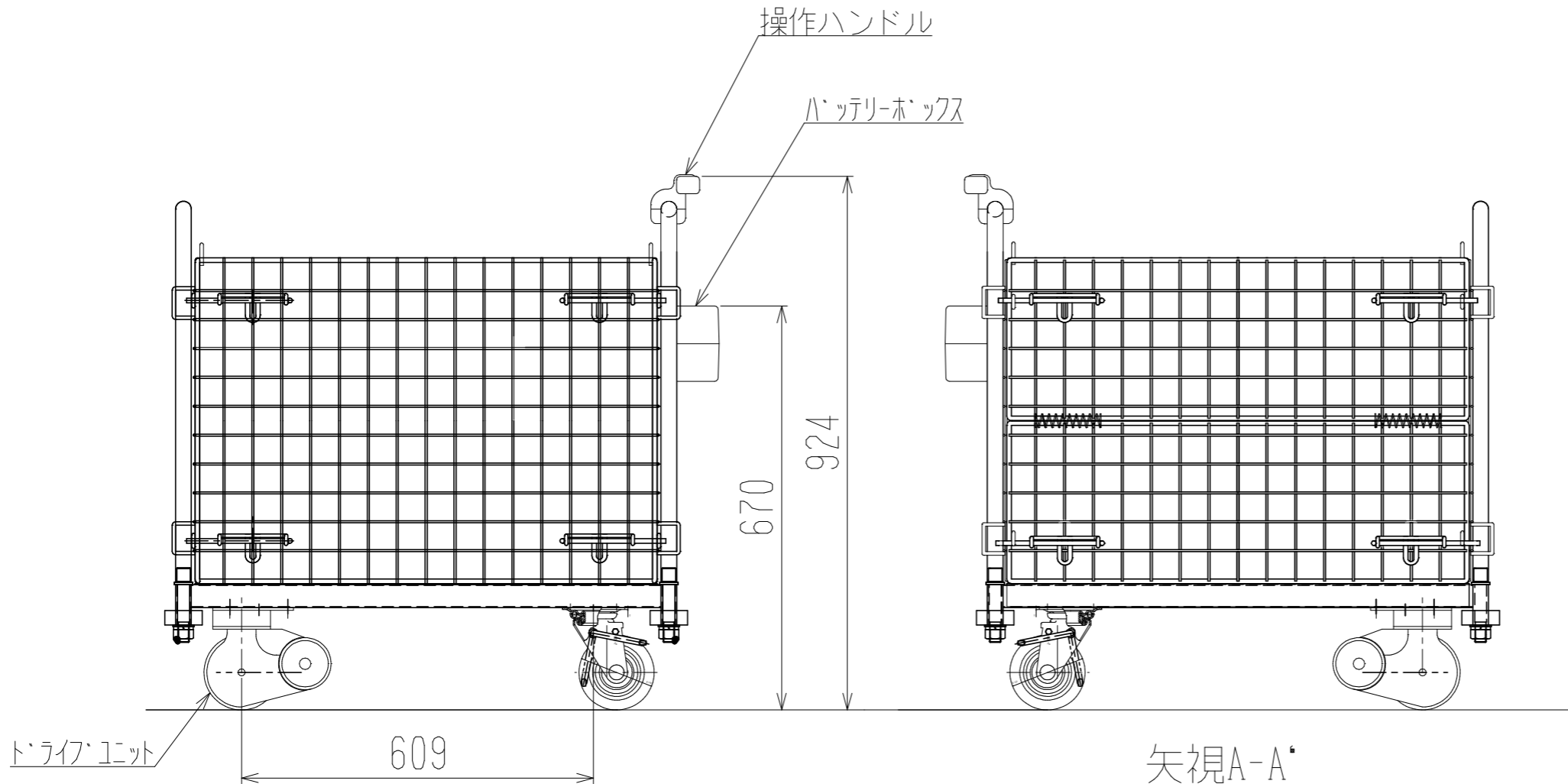


車体 M<sup>ハ</sup> ッ70-ル 629A

最大積載荷重 300kg

使用キャスター WJ-130RB-WS 赤

電動ユニット AS-300



		株式会社 神戸車輛製作所	
品名	M <sup>ハ</sup> ッ70-ル AS-629A	図番	AS629A-001-A3
作成年月日	2020年10月14日	図法	三角法
尺度	1/10	単位	mm
設計	E,K	写図	検図
提出先	標準品	材質	SS400
重量	49kg	台数	