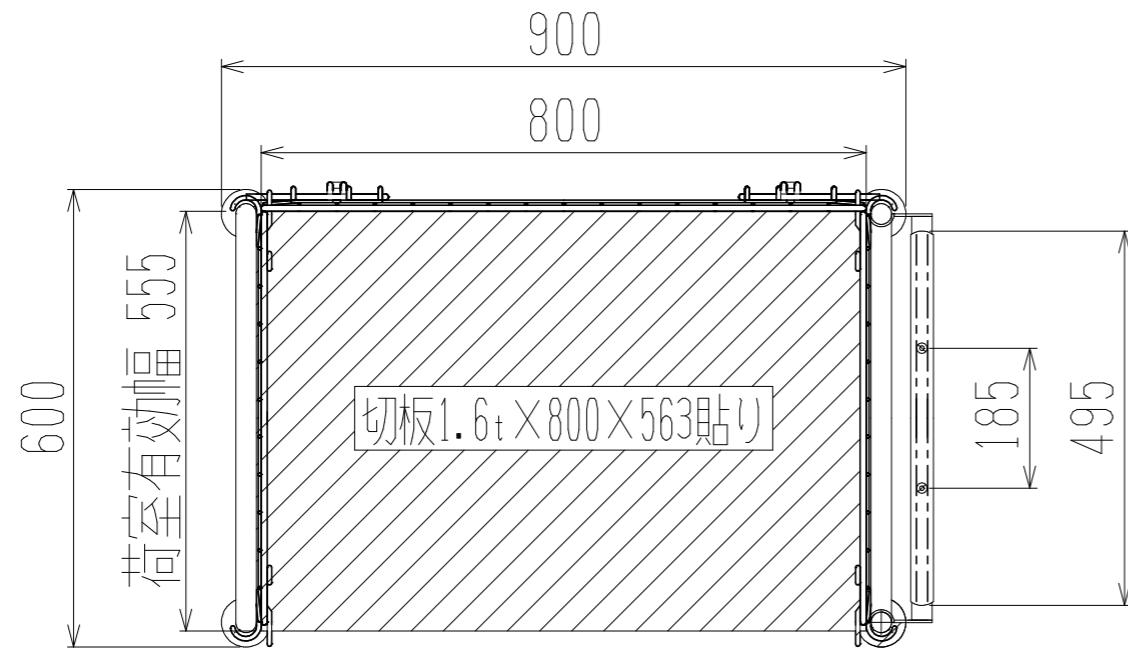
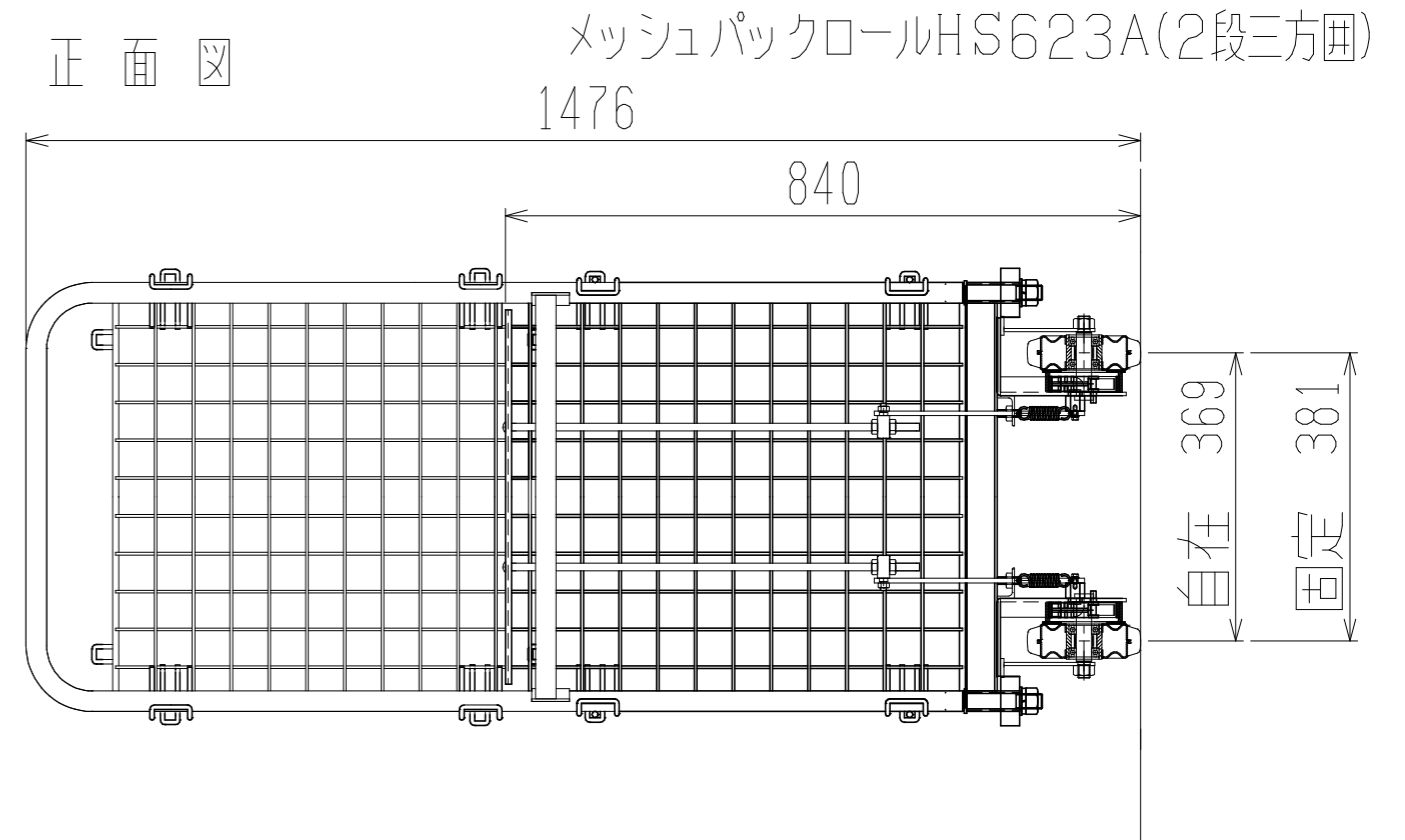




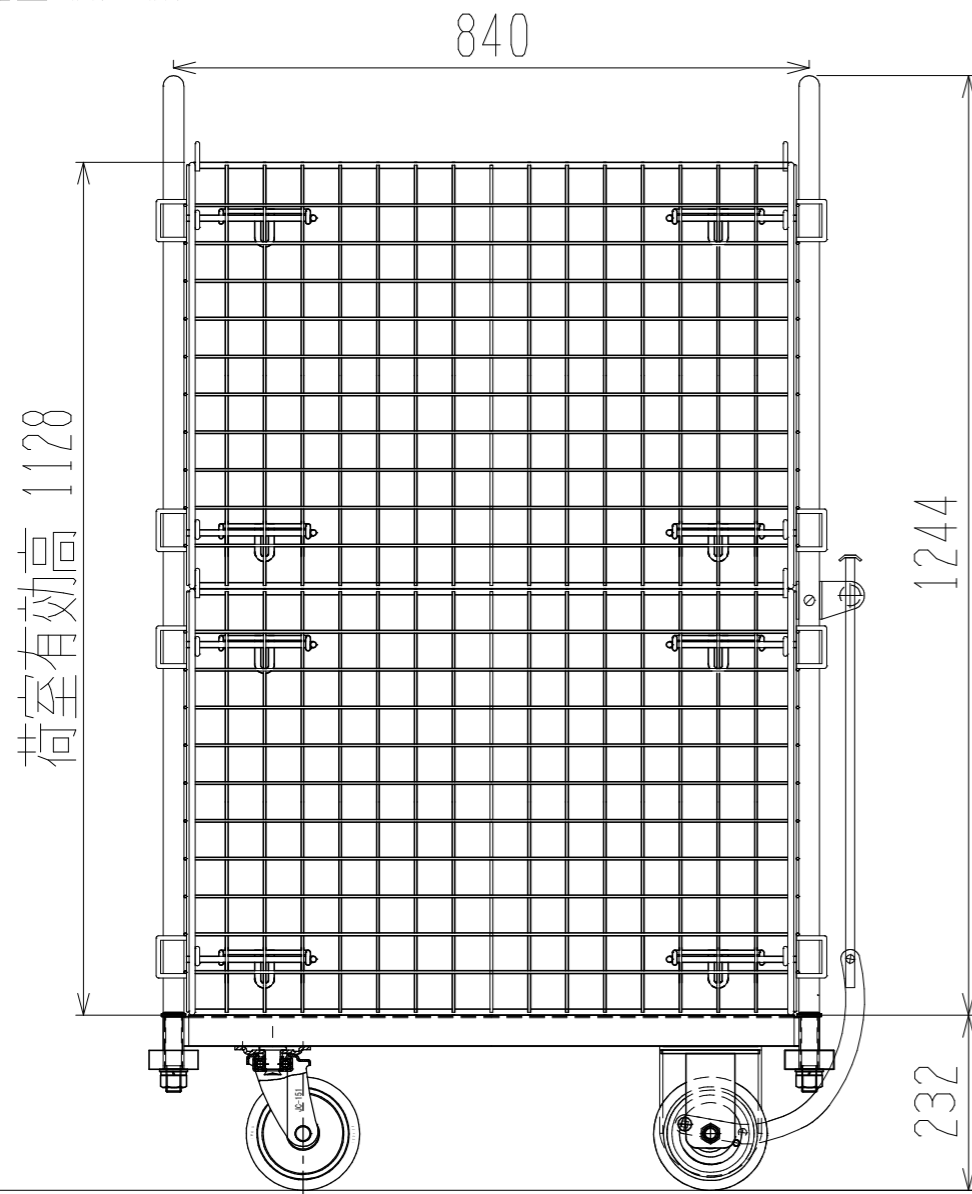
上面図



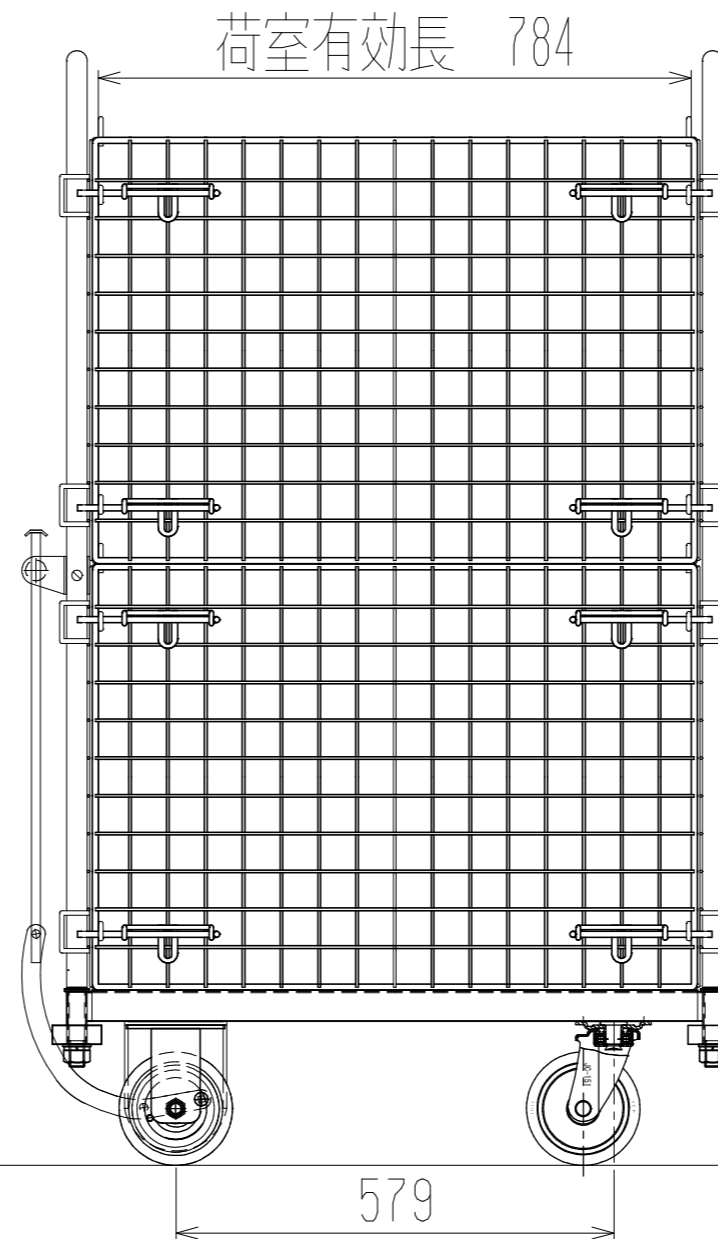
正面図



側面図(開口側)



側面図(背中側)



車体色 焼付塗料 KC-3878 グリーン

最大積載荷重 300kg

使用キャスター PCJC-151 2個

ドラム付き 車輪 SV-150 2個

● 株式会社 神戸車輛製作所					
品名	メッシュパックロールHS623A	図番	HS623A-001-A3		
作成年月日	2021/05/06	図法	三角法	尺度単位	1/10 mm
設計	A, K	写図	検図		
提出先	標準品	材質	SS400	重量	55kg
台数					