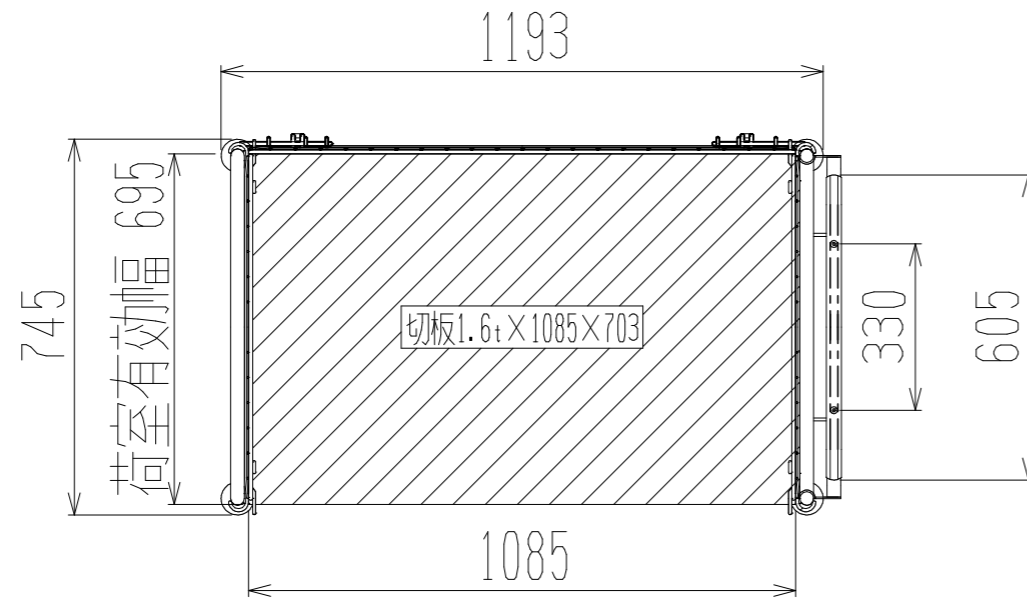


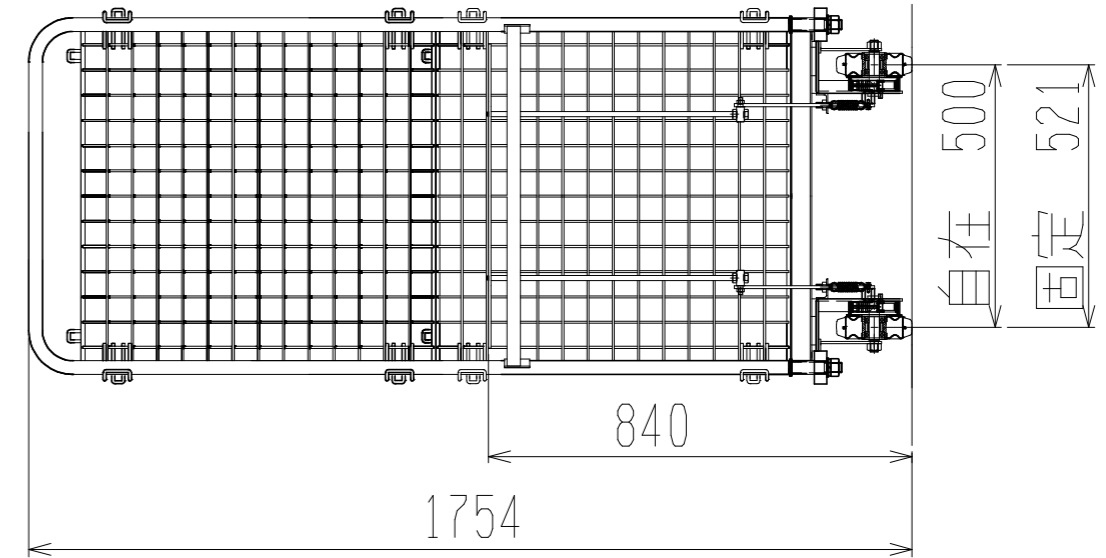


メッシュパレットホルダーHS623B(2段・三方囲)

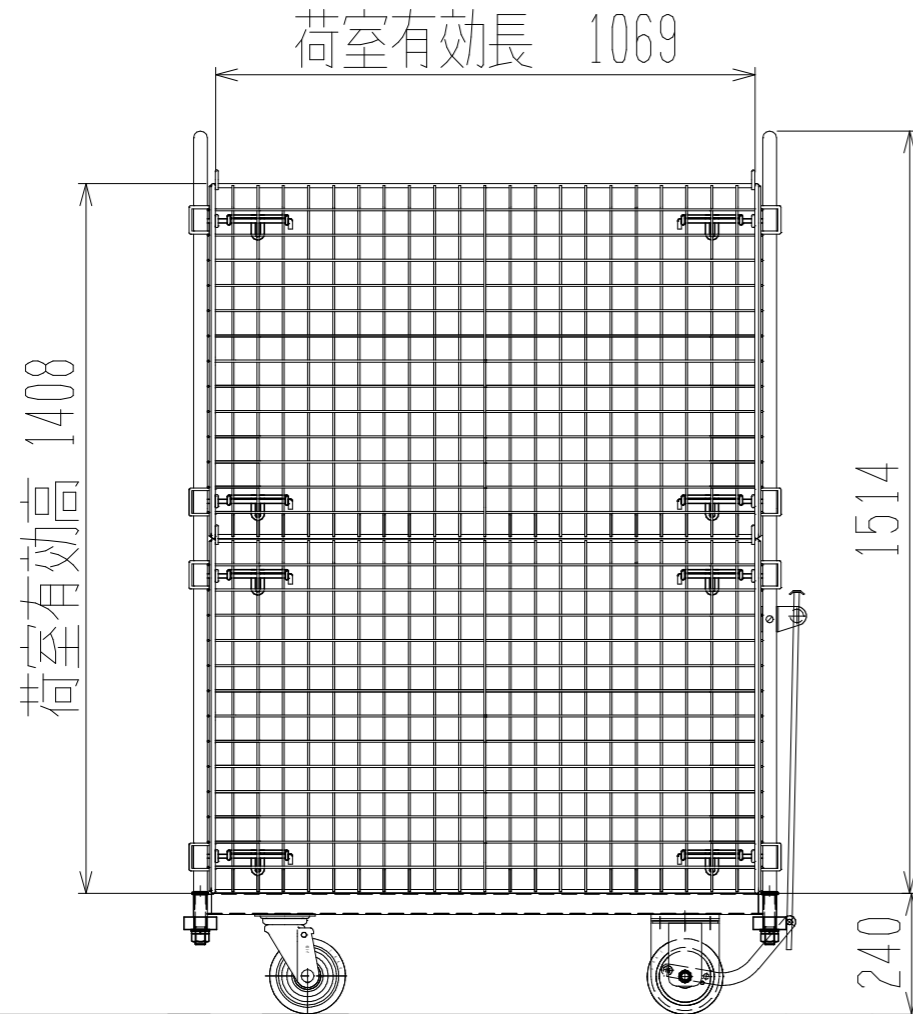
上面図



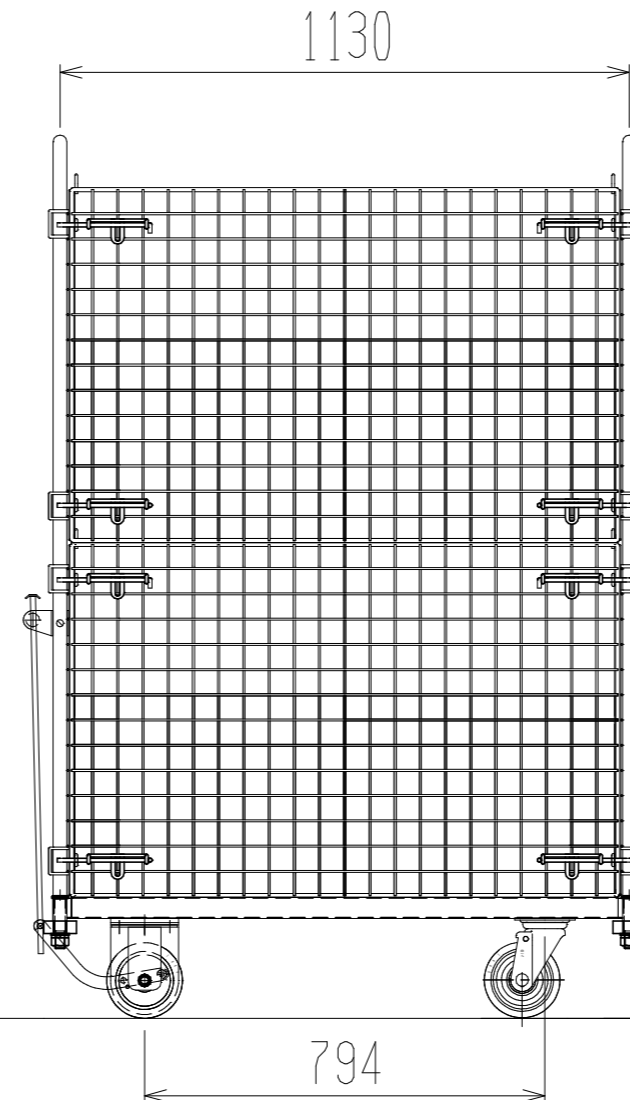
正面図



側面図(開口側)



側面図(背中側)



車体色 焼付塗料 KC-3878 クリーン

最大積載荷重 300kg

使用キャスター SJ-150 2個

ドラム付き 車輪 SV-150 2個

		株式会社 神戸車輛製作所	
品名	メッシュパレットホルダーHS623B	図番	HS623B-001-A3
作成年月日	2021/03/24	図法	三角法
尺度	1/15	単位	mm
設計	A, K	写図	
検図		材質	SS400
提出先	標準品	重量	78kg
台数			