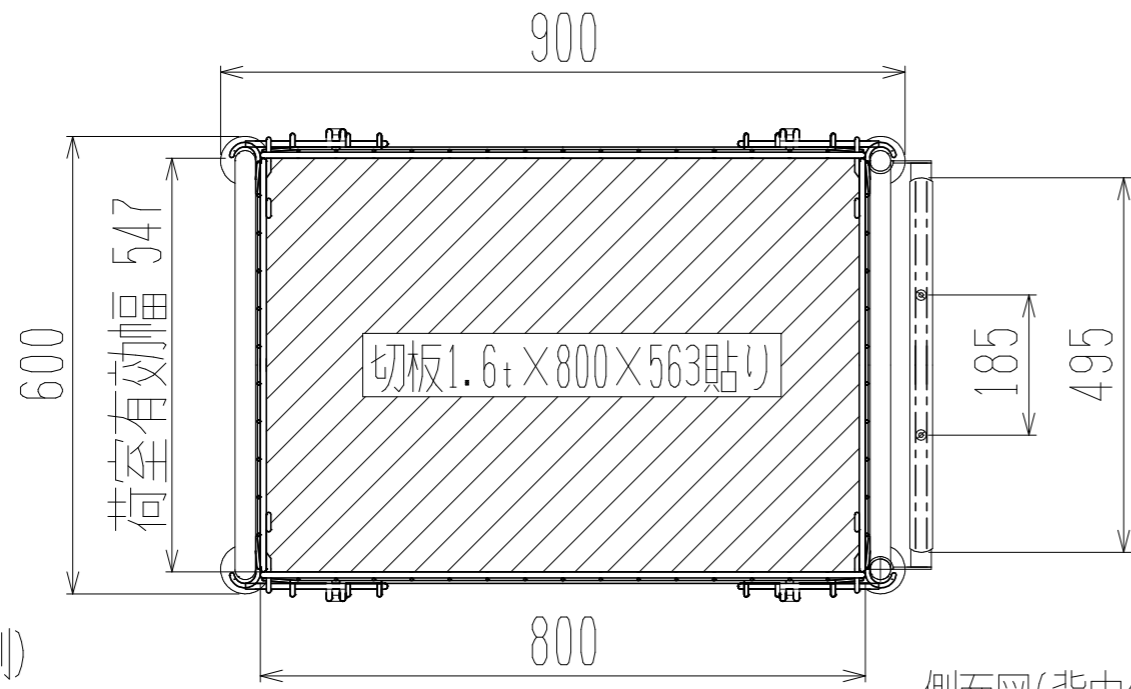


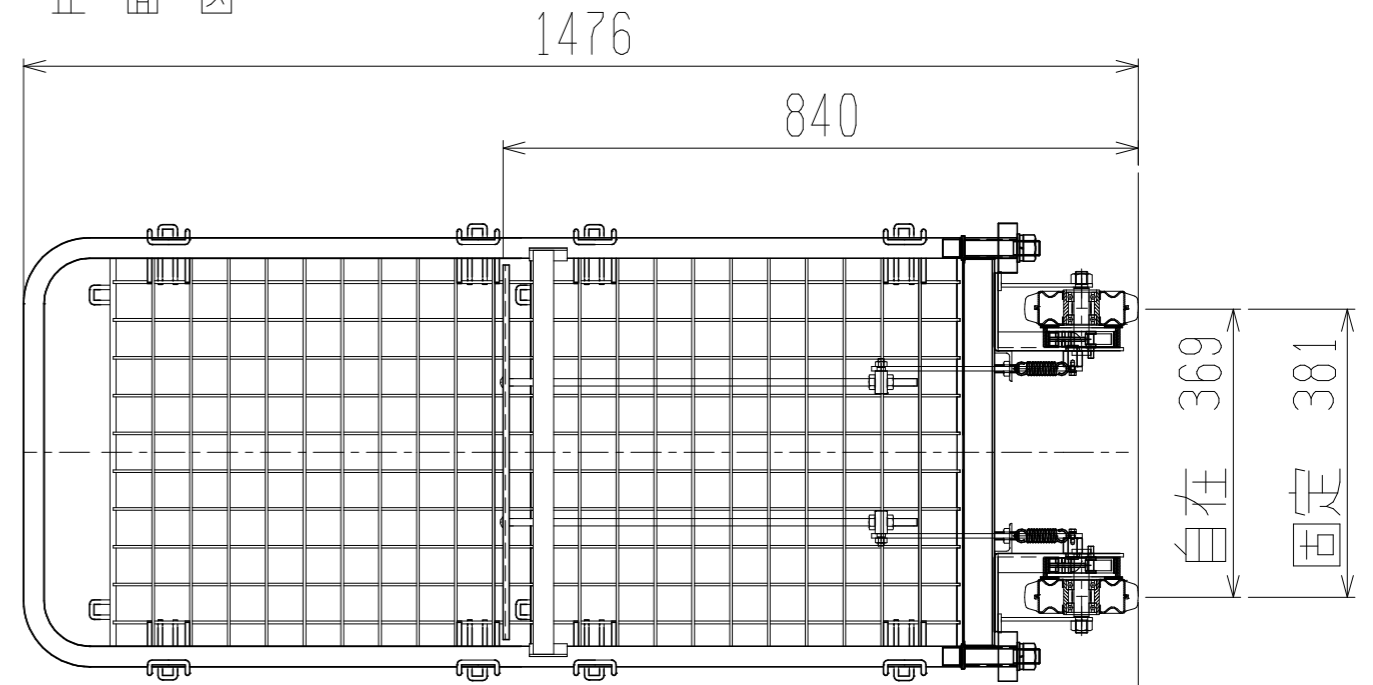


メッシュパックロールHS631A(2段四方囲)

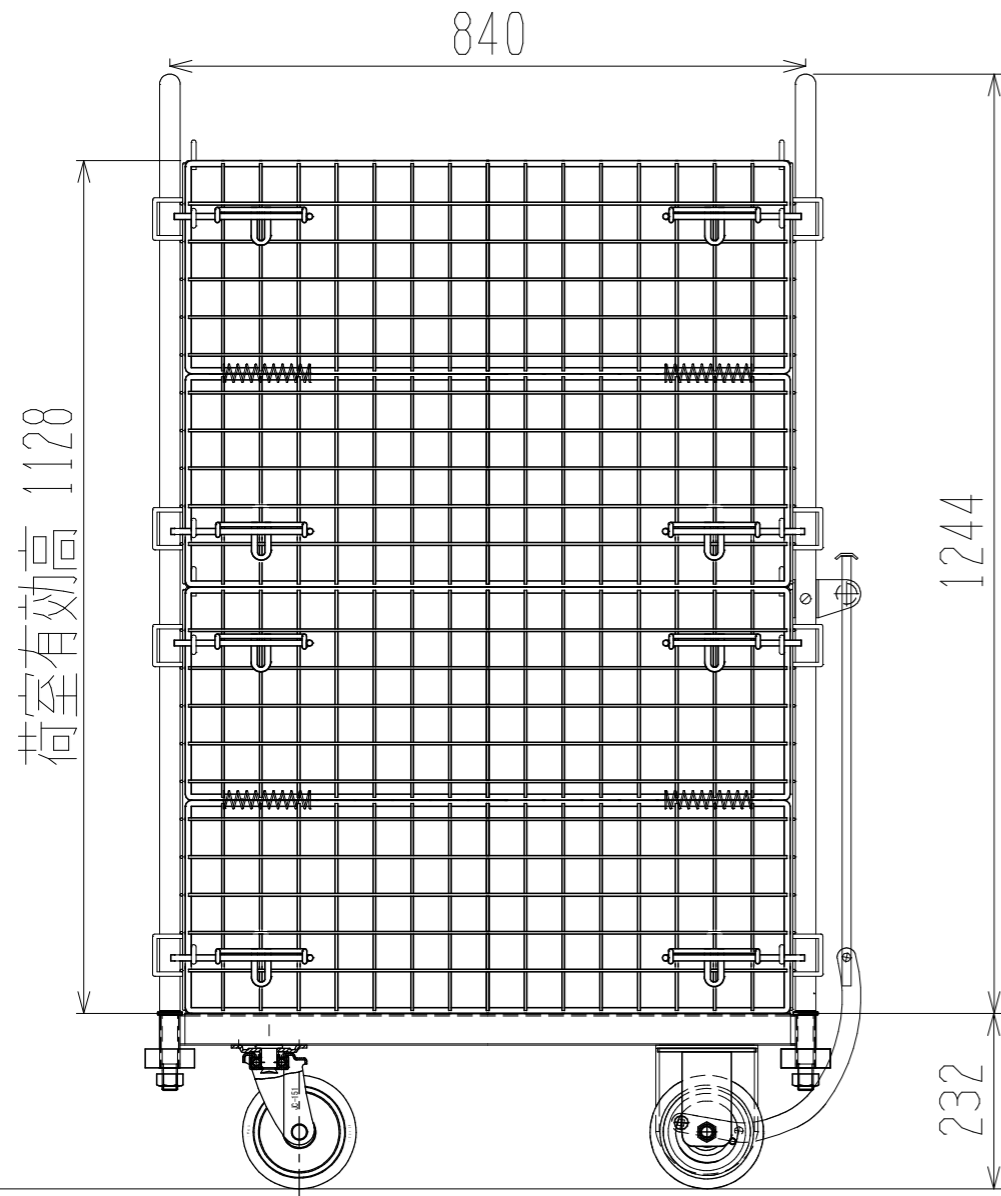
上面図



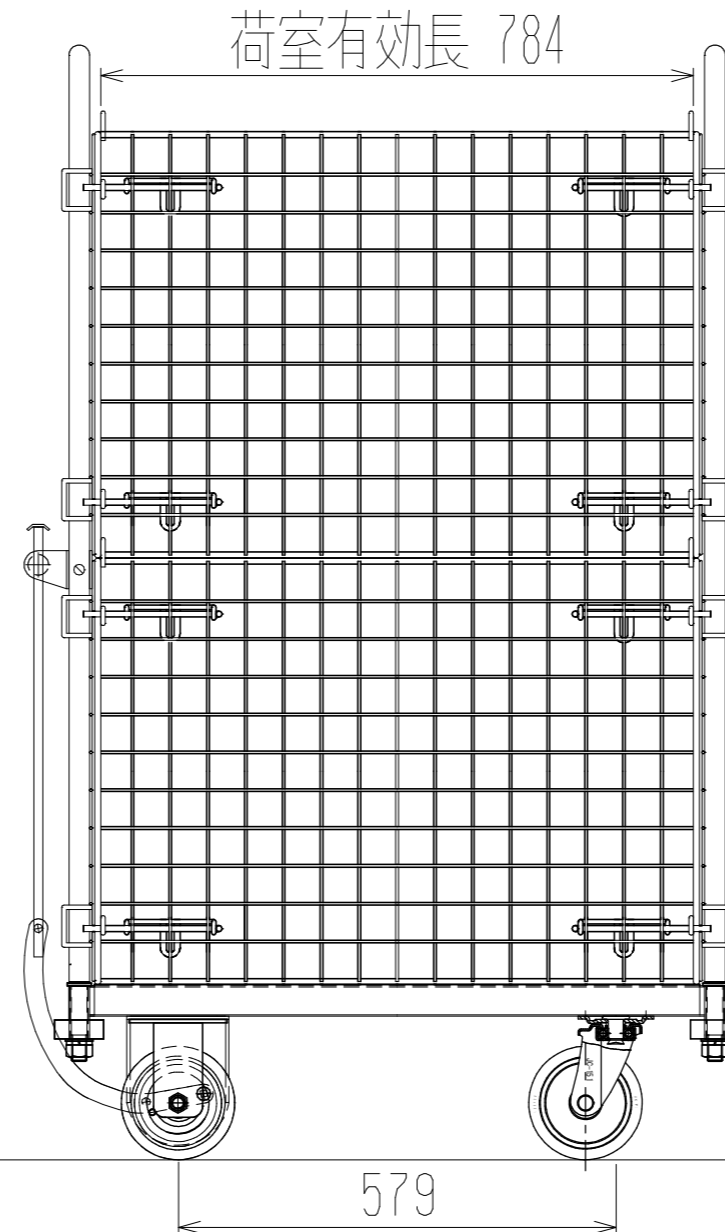
正面図



側面図(開口側)



側面図(背中側)



車体色 焼付塗料 KC-3878 グリーン

最大積載荷重 300kg

使用キャスター PCJC-151 2個

ドラム付き 車輪 SV-150 2個

株式会社 神戸車輛製作所					
品名	メッシュパックロールHS631A	図番	HS631A-001-A3		
作成年月日	2021/04/28	図法	三角法	尺度	1/10 mm
設計	A,K	写図	検図		
提出先	標準品	材質	SS400	重量	62kg
台数					