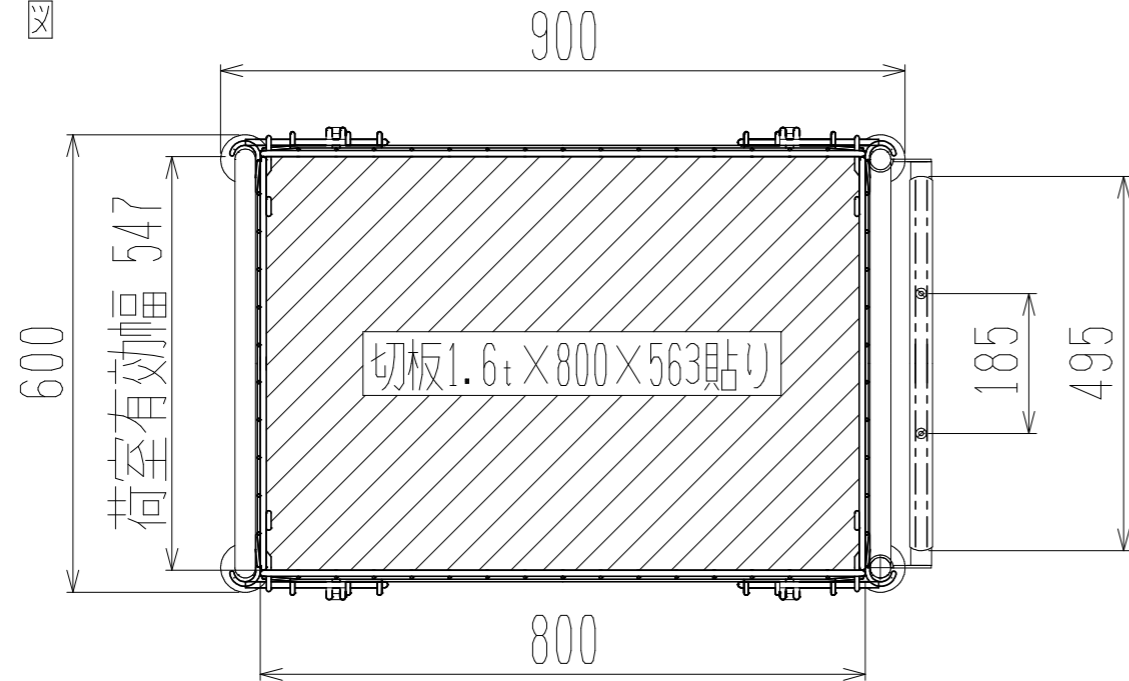


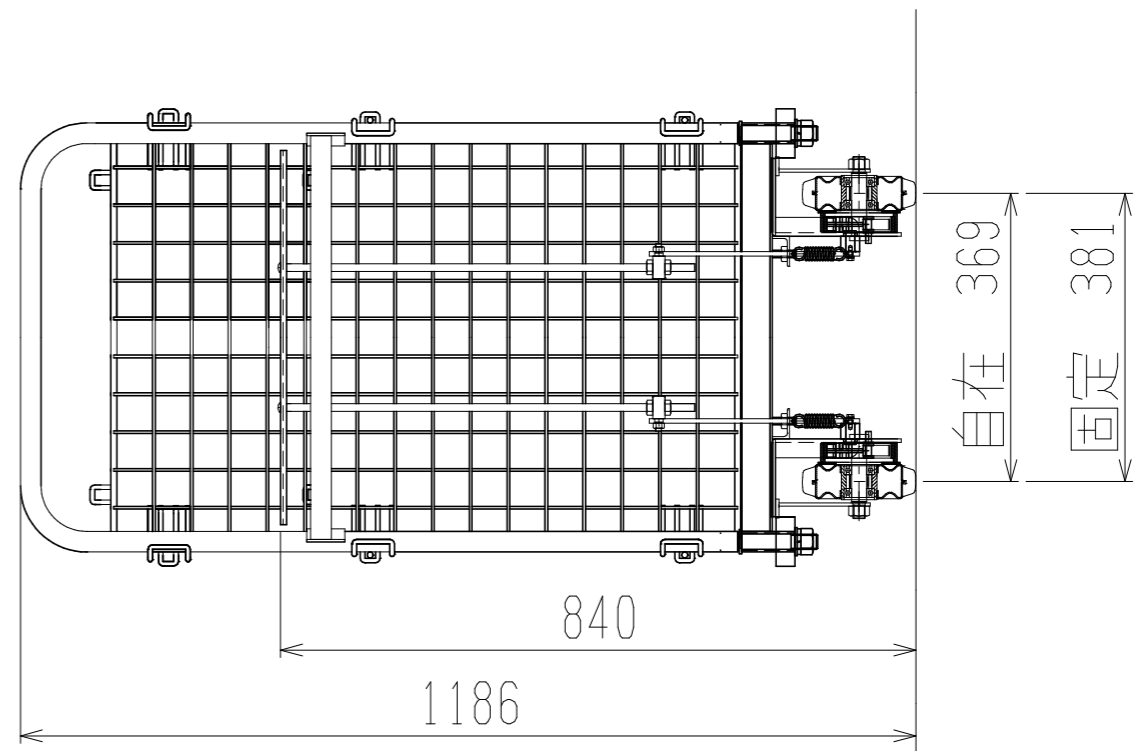
メッシュパックロールHS667A(1.5段四方囲・両側前垂扉付)



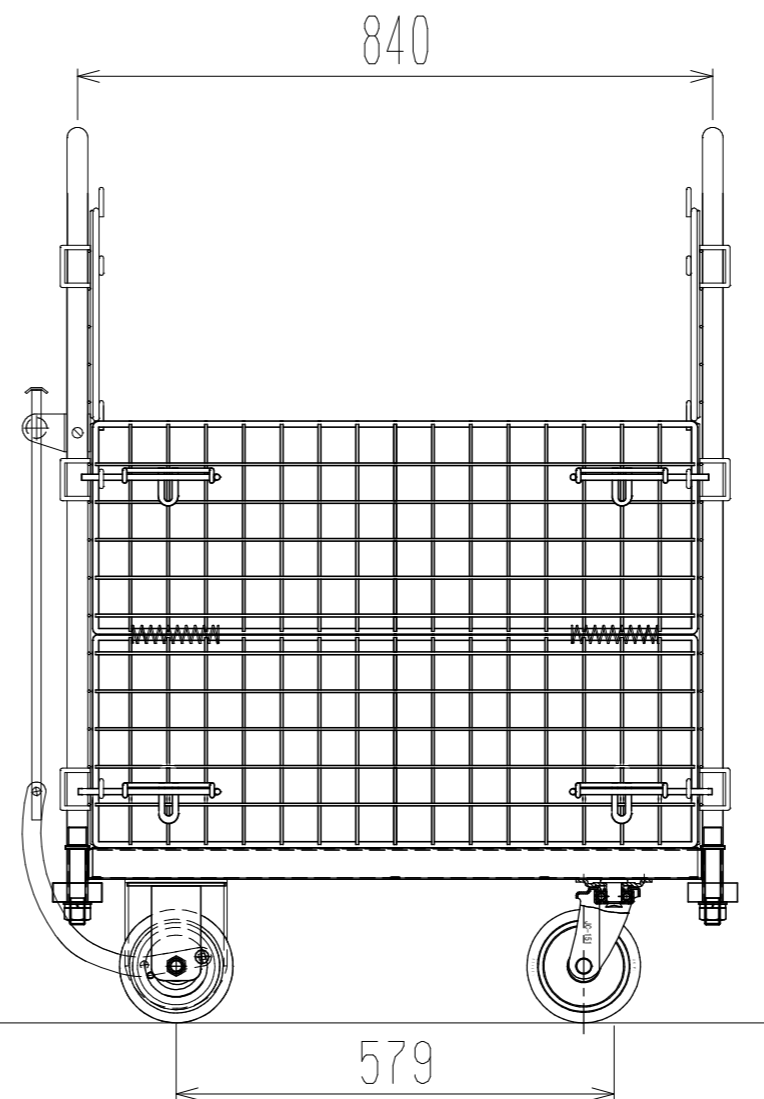
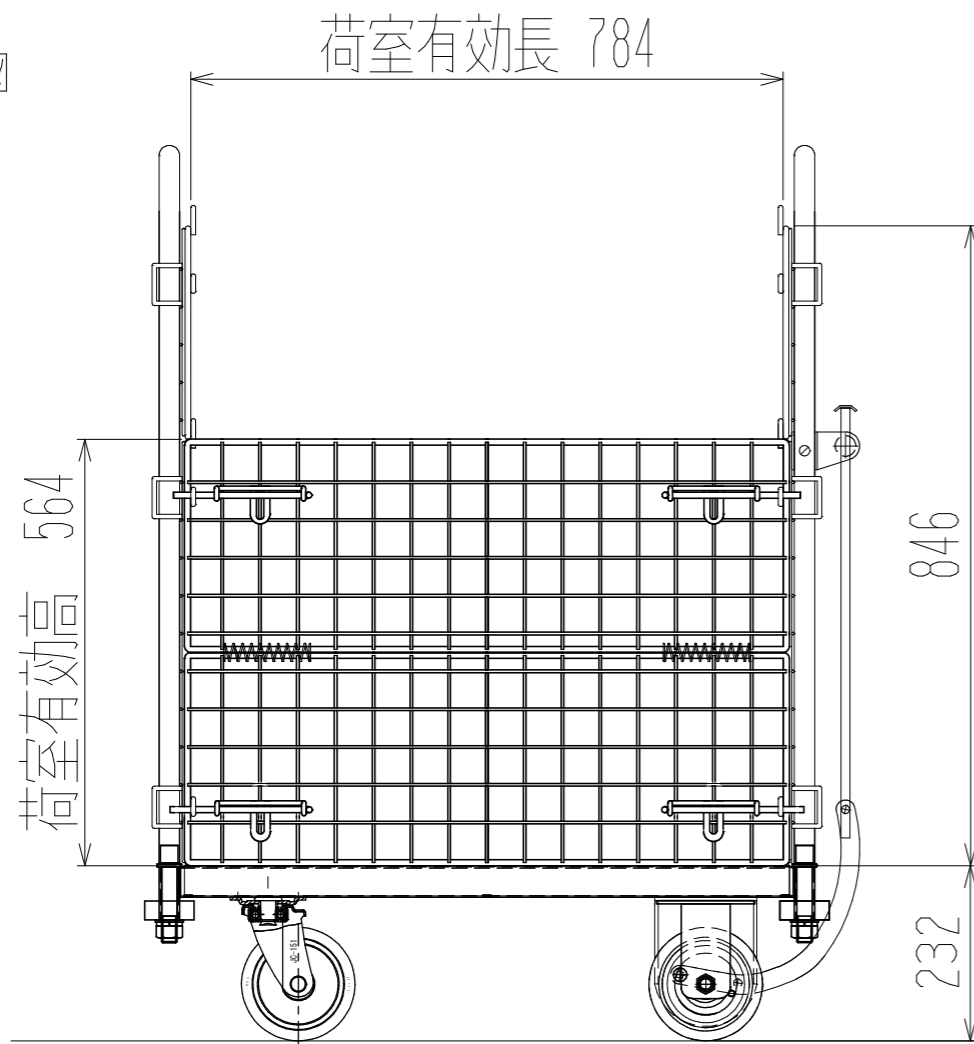
裏面/上面図



正面図



側面図



車体色 焼付塗料 KC-3878 グリーン

最大積載荷重 300kg

使用キャスター PCJC-151 2個

ドラム付き 車輪 SV-150 2個

<b>株式会社 神戸車輛製作所</b>					
品名	メッシュパックロールHS667A	図番	HS667A-001-A3		
作成年月日	2021/04/28	図法	三角法	尺度	1/10 mm
設計	A,K	写図	検図		
提出先	標準品	材質	SS400	重量	45kg
				台数	