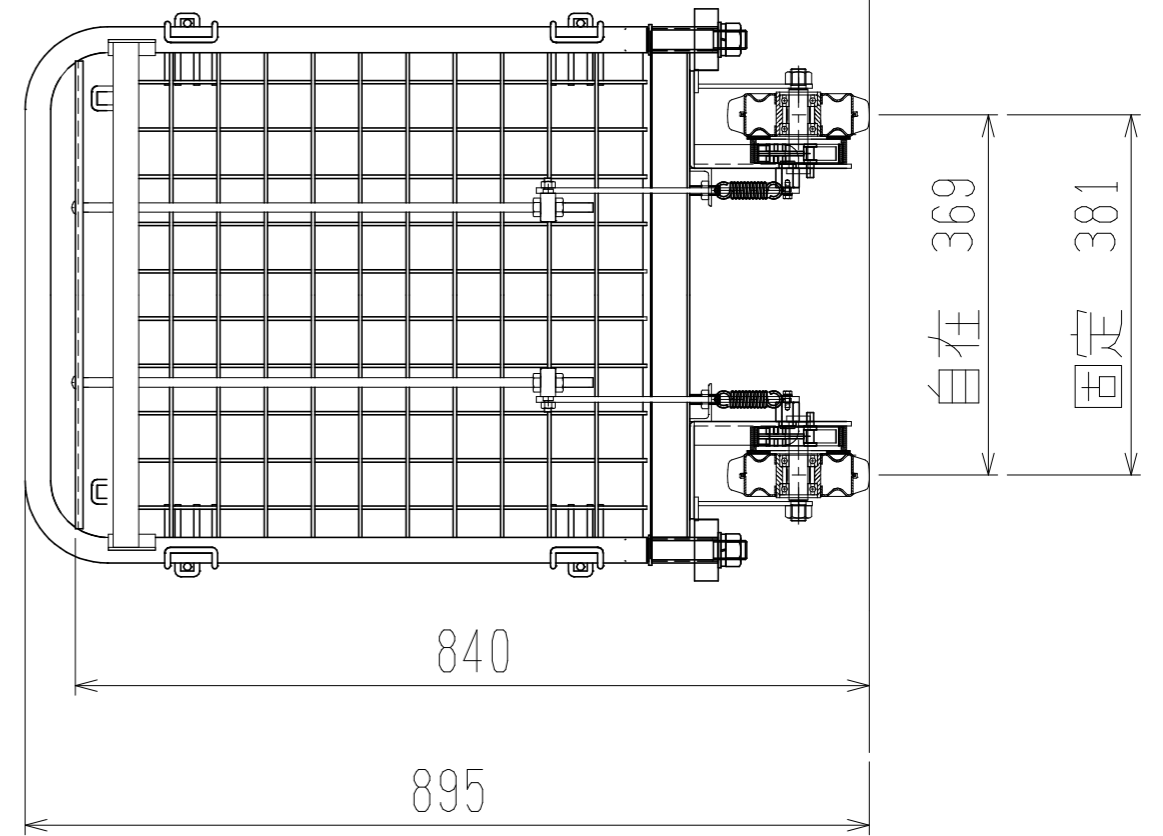
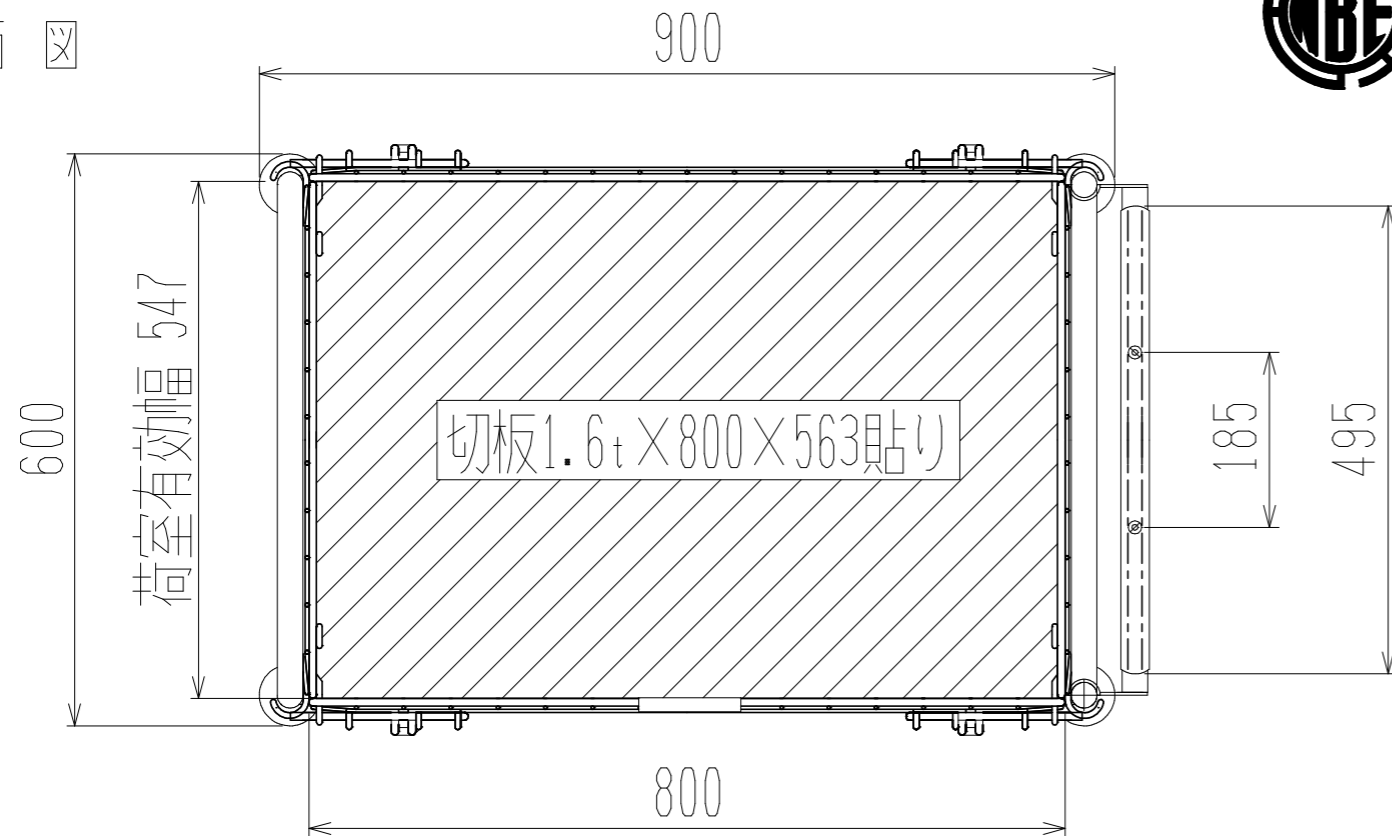


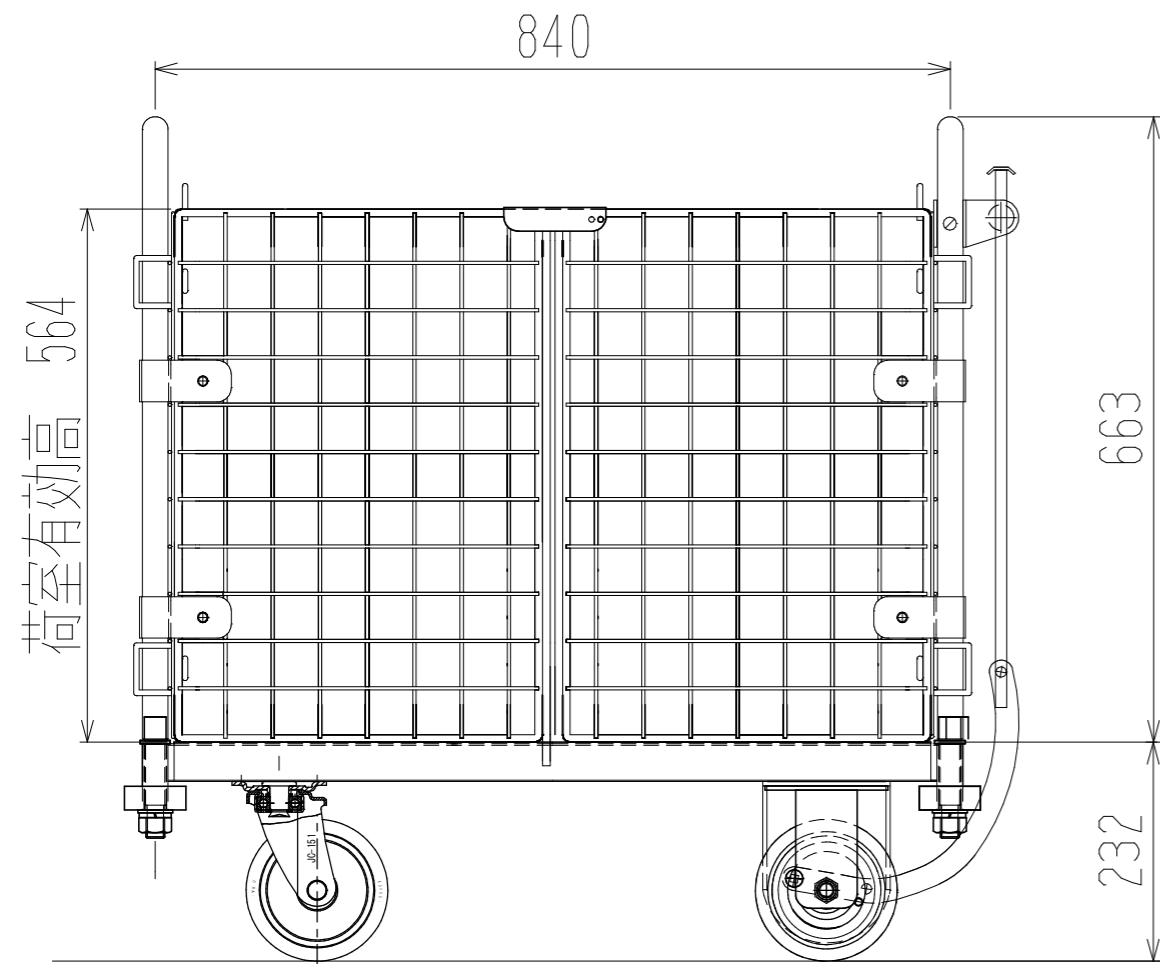


メッシュパックロールHSK629A(観音1段四方囲)

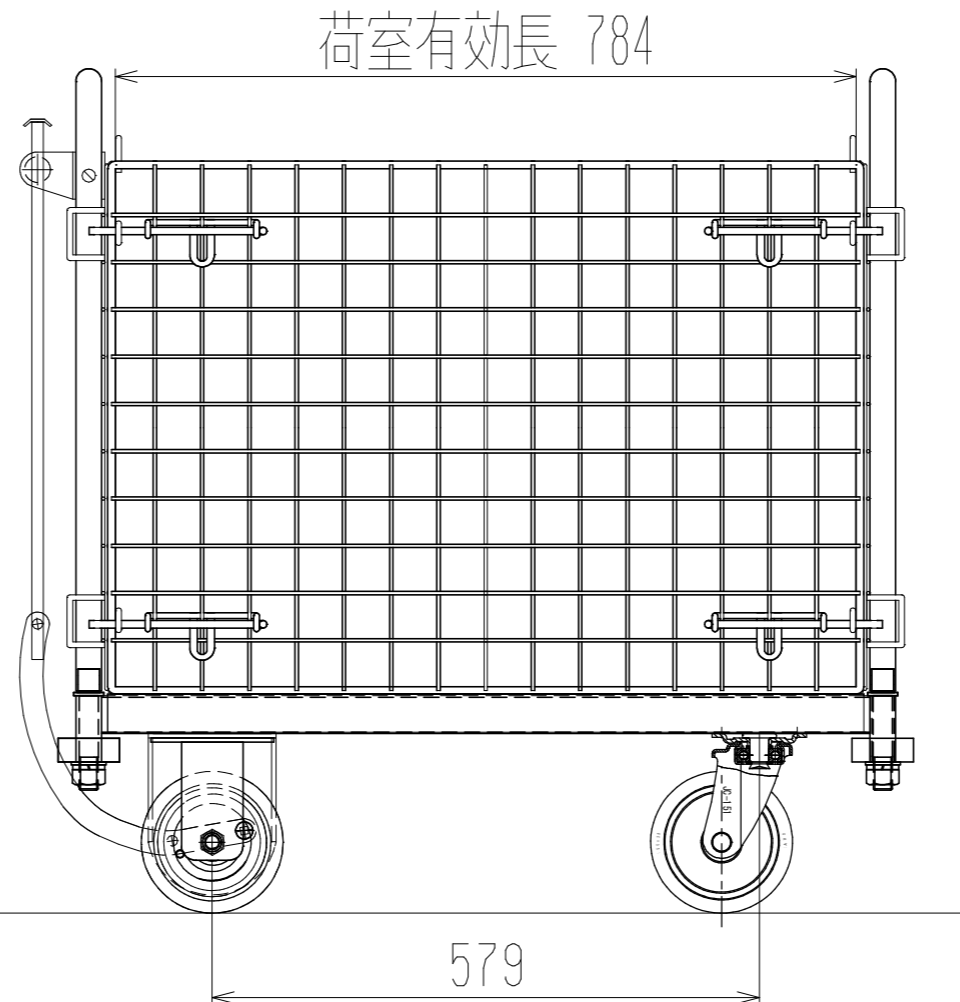
上面図



側面図(開口側)



側面図(背中側)



車体色 焼付塗料 KC-3878グリーン

最大積載荷重 300kg

使用キャスター PCJC-151 2個

ドラム付き 車輪 SV-150 2個

		株式会社 神戸車輛製作所	
品名	メッシュパックロールHSK629A	図番	HSK629A-001-A3
作成年月日	2021/04/28	図法	三角法
尺度	1/8	単位	mm
設計	A, K	写図	検図
提出先	標準品	材質	SS400
重量	46kg	台数	